



STORE





COMUNE di MILANO  
PROTEZIONE CIVILE  
CENTRO POLIFUNZIONALE

















VENTA E NOLEGGIO  
PREPARAZIONE  
ATTI  
A. I. S. S. I.

MAGNI

40

MAGNI RT15.18



MAGNI

PREFABRICATI  
VENITA' S' INOLLEGIO

M

40











VMSU 802454 9

MAX. GROSS 6 750 KG  
14 900 LB  
TARE 1 170 KG  
2 580 LB





8'6"

2674

8'

20'



VMSU 802454 9

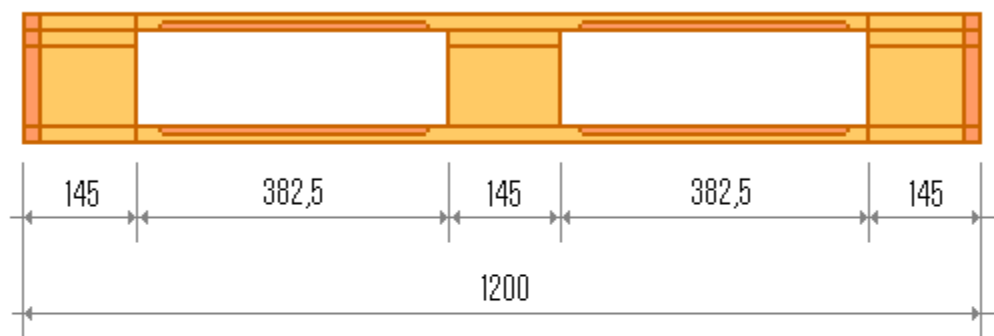
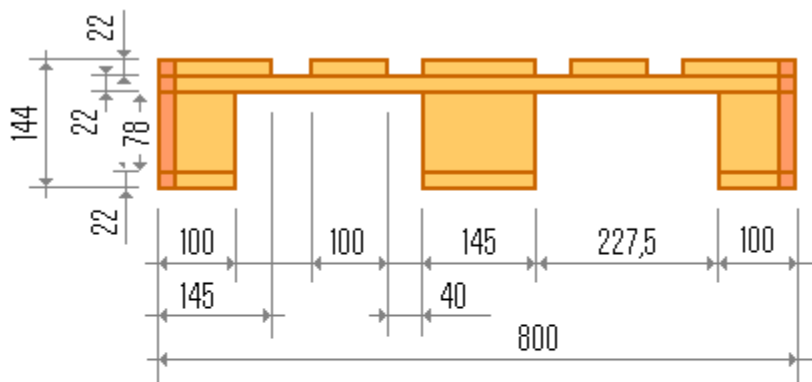
MAX. GROSS 6 700 KG  
14 900 LB  
TARE 1 170 KG  
2 580 LB



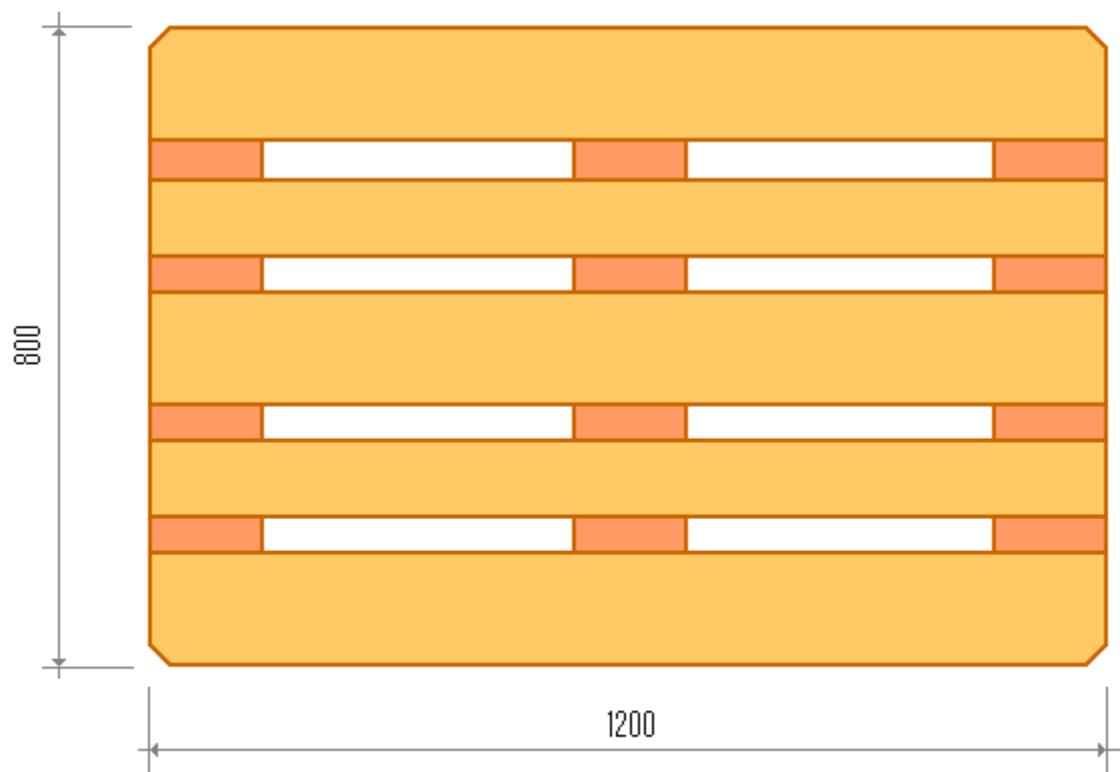
EPAL

HT  
HT  
XX-XX  
00000  
HT  
095-3-08

EPAL



PALETTE EUR-EPAL<sup>®</sup>









FASSI F450XP  
hydraulic

Comune di Milano

PROTEZIONE CIVILE











Geotronics

COMUNE DI MILANO  
PROTEZIONE CIVILE







COMUNE DI MIL  
PROTEZIONE CIV





PIZZA  
AEOPC

PROTE

Ministri  
Civile

COMUNE DI MIL  
PROTEZIONE CIV





Protezione Civile Nazionale  
Presidenza del Consiglio dei Ministri  
Dipartimento della Protezione Civile

PROTEZIONE CIVILE



COMUNE DI MILANO  
PROTEZIONE CIVILE









## 20 feet GP Specification



20 ft Container			
Dimensions	External	6.058 × 2.438 × 2.591	<b>M</b>
		20 × 8 × 8.5	<b>FT</b>
	Internal	5.898 × 2.350 × 2.390	<b>M</b>
Door Opening(W*H)		2.336 × 2.280	<b>M</b>
Inside Cubic Capacity		33	<b>CBM</b>
Maximum Gross Weight		30,480	<b>KG</b>
Tare Weight		2,200	<b>KG</b>
Maximum Payload		28,280	<b>KG</b>







579



MAX. GR.  
TARE

30,480 KGS  
67,200 LBS  
2,000 KGS  
4,540 LBS

NET  
CU. CAP.

28,420 KGS  
62,660 LBS  
33.2 CU.M.  
1.170 CU.FT.

0

CSNL

## 40 feet High Cube Specification



40 ft High cube Container			
Dimensions	External	12.192 × 2.438 × 2.896	<b>M</b>
		40 × 8 × 9.5	<b>FT</b>
	Internal	12.031 × 2.348 × 2.695	<b>M</b>
Door Opening(W*H)		2.336 × 2.585	<b>M</b>
Inside Cubic Capacity		76	<b>CBM</b>
Maximum Gross Weight		30,480	<b>KG</b>
Tare Weight		3,990	<b>KG</b>
Maximum Payload		26,490	<b>KG</b>



CLVU 500001 9  
45G1

CAUTION  
9'-6"  
HIGH

CLVU 500001 9  
45G1

MAX.GR.	30.480	KGS
	67.200	LBS
TARE	3.890	KGS
	8.575	LBS
NET	26.590	KGS
	58.625	LBS
CU.CAP.	76.4	CU.M.
	2.698	CU.FT.

STORAGE  
CONTAINER  
DO NOT  
OPEN WORK







**COMUNE di MILANO**  
**PROTEZIONE CIVILE**

**CENTRO POLIFUNZIONALE**





70  
DL 964 JX  
KRONE

PROTEZIONE CIVILE



PROTEZIONE CIVILE

ISUZU

5.0 TD

teknel  
GRUPPI ELETTROGENI

- GRUPPO ELETTROGENO
- IMPIANTO AD AVVIAMENTO AUTOMATICO
- OBBLIGATORIO PROFEGGERE IL VOTO
- PERICOLO MATERIALI INFAMMABILI
- VIETATO DEPOSITARE OGGETTI ESTRANEI
- VIETATO FUMARE E USARE FIANNE LIBERE



   
**COMUNE di MILANO**  
**PROTEZIONE CIVILE**  
**CENTRO POLIFUNZIONALE**







COMUNICAZIONE  
PROTEZIONE CIVILE  
CENTRO POLIFUNZIONALE

EC-10744N



COMANDO PROVINCIALE  
CENTRO POLIFUNZIONALE



PROTEZIONE CIVILE

CC 10CUN









