

MONTANA 39

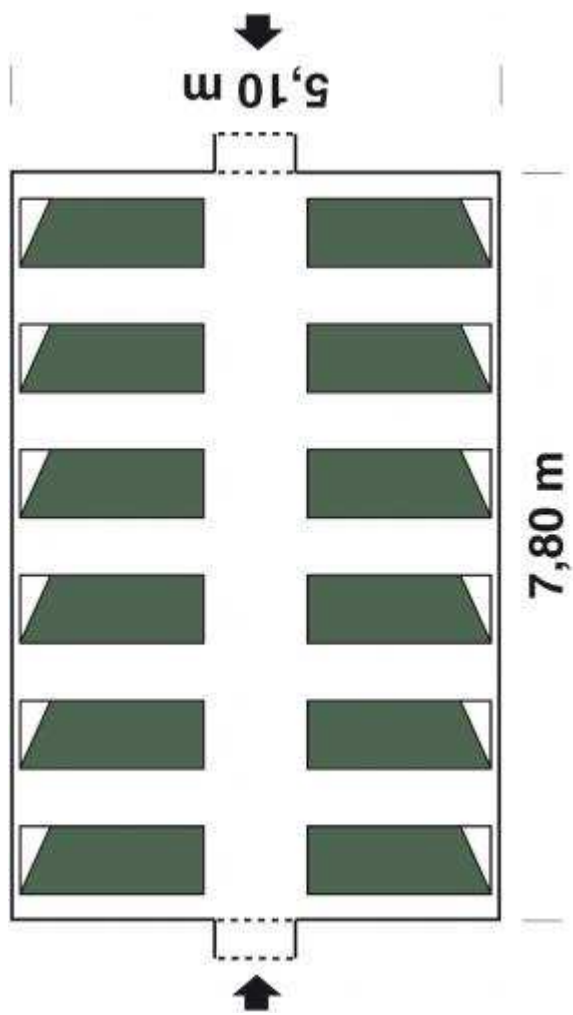
TENDA FERRINO



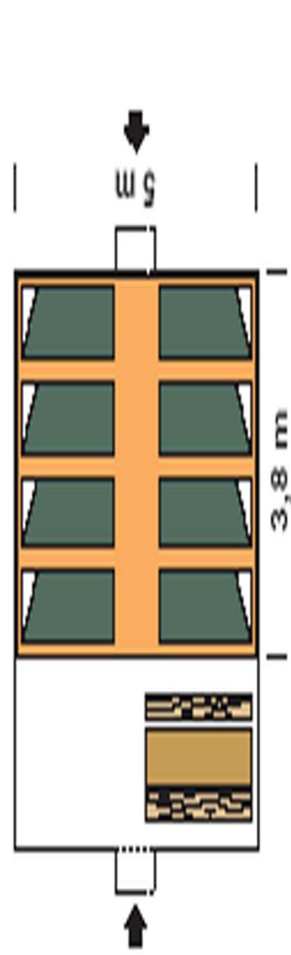


- **PESO MAX 148 kg**
- **ALTEZZA 265 cm**
- **LUNGHEZZA 780 cm**
- **LARGHEZZA 510 cm**

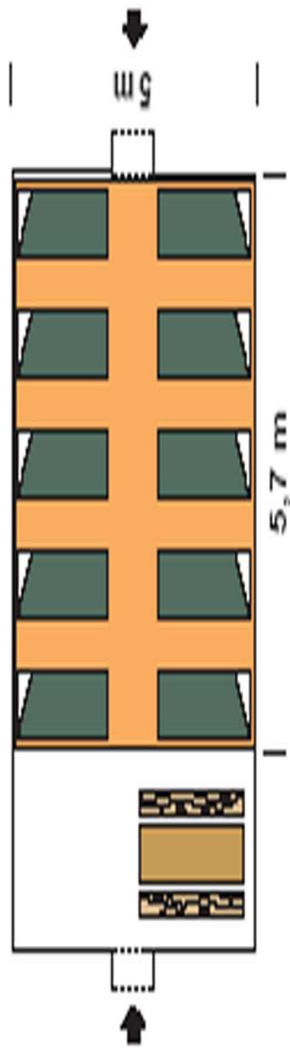
- **COLLO 1 KG. 47 DIM 130 X 40 X 35**
- **COLLO 2 KG. 34 DIM 190 X 23 X 16**
- **COLLO 3 KG. 33 DIM 190 X 23 X 16**
- **COLLO 4 KG. 33 DIM 40 X 40 X 60**
- **CAMERA KG. 53 DIM 130 X 30 X 50**



**MONTANA 29FR
CON CAMERA 19 FR**



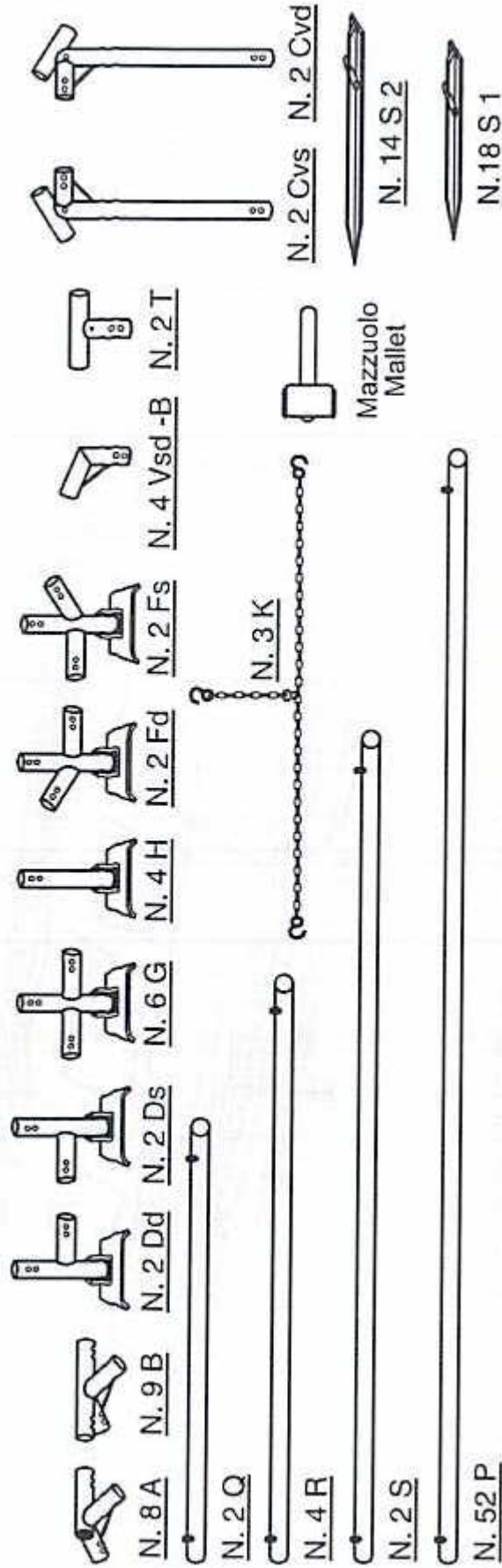
**MONTANA 39FR
CON CAMERA 29 FR**



Esempi di utilizzo di camere di lunghezza inferiore

MONTANA 39

1 COMPOSIZIONE DELL'ARMATURA - COMPOSITION DE L'ARMATURE - FRAME COMPOSITION - COMPOSICION DE LA ARMAZON - COMPOSICÃO DA ASTACARIA



1 Preparare a ferro tutti gli elementi della struttura in modo da essere distribuiti in modo uniforme.

